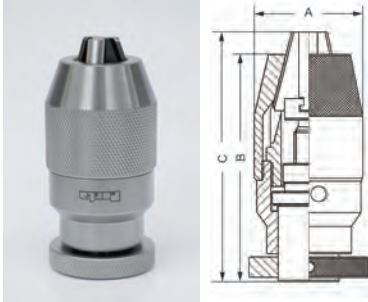


## Mandrino autoserrante di alta precisione con morsetti **tradizionali** Precisione massima 0.04mm

Tutti i componenti sono trattati termicamente e rettificati

Mandrini dotati di elevata precisione ed accuratezza realizzati per macchine a controllo numerico e centri di lavoro



Codice per ordine	Capacità foratura mm	Attacco	A mm	B mm	C mm	Tipo di confezione	Peso g
PP06B10	0.3-6.5	B10	33.4	62.4	68.7	Scatolati	298
PP06J1		JT1					
PP08B12	0.3-8	B12	37.6	68.4	71.2	Scatolati	414
PP08J1		JT1					
PP08J2		JT2					
PP10B12	0.3-10	B12	42.8	80	91.5	Scatolati	637
PP10B16		B16					650
PP10J2		JT2					
PP10J33		JT33					
PP13J2	0.3-13	JT2	50.4	91.2	104	Scatolati	1003
PP13J33		JT33					994
PP13J6		JT6					
PP13B16		B16					1003
PP16J6	3-16	JT6	56.7	95.5	108.9	Scatolati	1298
PP16J3		JT3		101.6	104.3		1292
PP16J33		JT33					95.6
PP16B16		B16		1305			
PP16B18		B18		103	106.2		

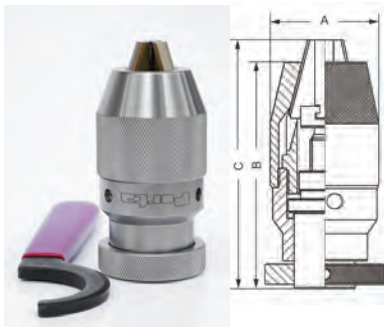
## Mandrino autoserrante di alta precisione con morsetti al **titanio** Precisione massima 0.04mm

Tutti i componenti sono trattati termicamente e rettificati

Mandrini dotati di elevata precisione ed accuratezza realizzati per macchine a controllo numerico e centri di lavoro

Fornito di chiave per aumentare la forza di serraggio

I morsetti al titanio consentono un'efficace presa ed una elevata resistenza all'usura



Codice per ordine	Capacità foratura mm	Attacco	A mm	B mm	C mm	Tipo di confezione	Peso g
PPT06B10	0.3-6.5	B10	33.4	62.4	68.7	Scatolati	298
PPT06J1		JT1					
PPT08B12	0.3-8	B12	37.6	68.4	71.2	Scatolati	414
PPT08J1		JT1					500
PPT08J2		JT2					
PPT10B12	0.3-10	B12	42.8	80	91.5	Scatolati	637
PPT10B16		B16					617
PPT10J2		JT2					
PPT10J33		JT33					700
PPT13J2	0.3-13	JT2	50.4	91.2	104	Scatolati	1003
PPT13J33		JT33					994
PPT13J6		JT6					
PPT13B16		B16					1003
PPT16J6	3-16	JT6	56.7	95.5	108.9	Scatolati	1298
PPT16J3		JT3		101.6	104.3		1292
PPT16J33		JT33					95.6
PPT16B16		B16		1305			
PPT16B18		B18		103	106.2		