
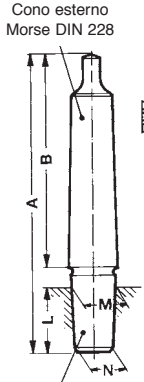

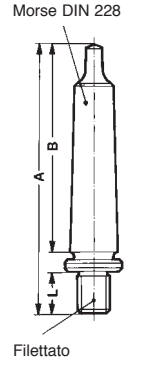




Attacchi conici Morse per mandrini, temperati e rettificati

	Codice per ordine	Cono Morse DIN 228	Attacco del mandrino	A mm	B mm	M mm	N mm	L mm	Tipo di confezione	Peso g
 <p>Cono esterno Morse DIN 228</p>  <p>XXV</p>	C1B10	1	DIN B10	83	65,5	10,094	9,4	14,5	Scatolati	55
	C1B12		DIN B12	89		12,065	11,1	18,5		65
	C1B16		DIN B16	99		15,733	14,5	24,0		90
	C1B18		DIN B18	99		17,780	16,2	32,0		110
	C1J0		JACOBS 0	81		6,35	5,802	11,112		50
	C1J1		JACOBS 1	86		9,754	8,468	16,67		50
	C1J2		JACOBS 2	92		14,2	12,39	22,23		60
	C1J3		JACOBS 3	102		20,6	18,95	30,96		60
	C1J6		JACOBS 6	96		17,17	15,85	25,4		60
	C1J33		JACOBS 33	96		15,85	14,24	25,4		60
	C1F38		Filettato 3/8" x 24	83		-	-	14,3		60
	C1F12		Filettato 1/2" x 20	85		-	-	14,3		60
	 <p>Cono del mandrino DIN 238 oppure JACOBS</p>  <p>XXVI</p>		C2B10	2		DIN B10	105	80		10,094
C2B12		DIN B12	106		12,065	11,1	18,5		135	
C2B16		DIN B16	112		15,733	14,5	24,0		160	
C2B18		DIN B18	119		17,780	16,2	32,0		180	
C2B22		DIN B22	130		21,793	19,8	40,5		245	
C2J0		JACOBS 0	96		6,35	5,802	11,112		125	
C2J1		JACOBS 1	101		9,754	8,468	16,67		130	
C2J2		JACOBS 2	107		14,2	12,39	22,23		160	
C2J3		JACOBS 3	117		20,6	18,95	30,96		200	
C2J4		JACOBS 4	129		28,55	26,346	42,07		210	
C2J6		JACOBS 6	111		17,17	15,85	25,4		165	
C2J33		JACOBS 33	112		15,85	14,24	25,4		160	
C2F38		Filettato 3/8" x 24	96		-	-	14,3		160	
C2F12		Filettato 1/2" x 20	104		-	-	14,3		165	
C2F58		Filettato 5/8" x 16	117		-	-	17,5		180	
C2F34	Filettato 3/4" x 16	107	-	-	17,5	190				
 <p>Cono esterno Morse DIN 228</p>  <p>XXVII</p>	C3B12	3	DIN B12	125	99	12,065	11,1	18,5	Scatolati	280
	C3B16		DIN B16	134		15,733	14,5	24,0		310
	C3B18		DIN B18	140		17,780	16,2	32,0		320
	C3B22		DIN B22	147		21,793	19,8	40,5		390
	C3B24		DIN B24	157		23,825	21,3	50,5		440
	C3J1		JACOBS 1	125		9,754	8,468	16,67		290
	C3J2		JACOBS 2	126		14,2	12,39	22,23		310
	C3J3		JACOBS 3	136		20,6	18,95	30,96		350
	C3J6		JACOBS 6	130		17,17	15,85	25,4		310
	C3J33		JACOBS 33	130		15,85	14,24	25,4		310
	C3J4		JACOBS 4	147		28,55	26,346	42,07		330
	C3F38		Filettato 3/8" x 24	114		-	-	14,3		310
	C3F12		Filettato 1/2" x 20	122		-	-	14,3		320
	C3F58		Filettato 5/8" x 16	126		-	-	17,5		340
	C3F34		Filettato 3/4" x 16	126		-	-	17,5		350
<p>Filettato</p>	C4B16	4	DIN B16	156	124	15,733	14,5	24,0	Scatolati	625
	C4B18		DIN B18	164		17,780	16,2	32,0		660
	C4B22		DIN B22	176		21,793	19,8	40,5		715
	C4B24		DIN B24	186		23,825	21,3	50,5		770
	C4J2		JACOBS 2	153		14,2	12,39	22,23		600
	C4J3		JACOBS 3	162		20,6	18,95	30,96		660
	C4J4		JACOBS 4	173		28,55	26,346	42,07		700
	C4J5		JACOBS 5	179		35,89	33,422	47,625		750
	C4J6		JACOBS 6	156		17,17	15,85	25,4		650
	C4J33		JACOBS 33	156		15,85	14,24	25,4		640
	C5B16	5	DIN B16	198	156	15,733	14,5	24,0	Scatolati	1600
	C5B18		DIN B18	198		17,780	16,2	32,0		1600
	C5B22		DIN B22	207		21,793	19,8	40,5		1650
	C5B24		DIN B24	217		23,825	21,3	50,5		1700
	C5J3		JACOBS 3	198		20,6	18,95	30,96		1600
	C5J4		JACOBS 4	210		28,55	26,346	42,07		1650
	C5J5		JACOBS 5	216		35,89	33,422	47,625		1700
C5J6	JACOBS 6	198	17,17	15,85	25,4	1650				

Attacchi conici Iso per mandrini secondo le norme DIN 2080 temperati e rettificati



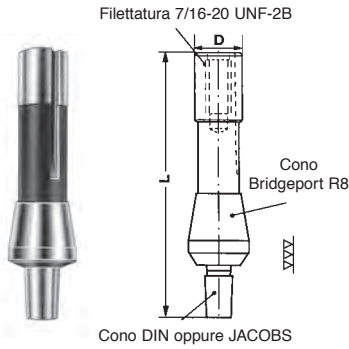
Codice per ordine	Cono Iso	Attacco conico	Filettatura interna	Tipo di confezione	Peso g
ISO30J6	30	JACOBS 6	M12	Scatolati	425
ISO30B12		DIN B12			420
ISO30B16		DIN B16			425
ISO40J6	40	JACOBS 6	M16	Scatolati	970
ISO40B12		DIN B12			965
ISO40B16		DIN B16			970
ISO40B18		DIN B18			970
ISO50J6	50	JACOBS 6	M24	Scatolati	2560
ISO50B16		DIN B16			
ISO50B18		DIN B18			

Attacchi cilindrici per mandrini con attacco conico Jacobs, temperati e rettificati



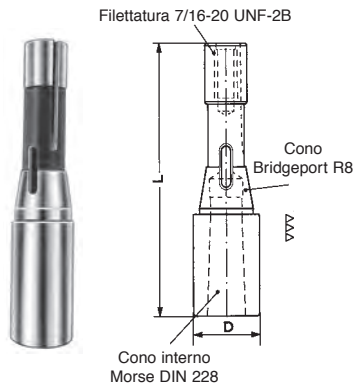
Codice per ordine	A	B mm	Attacco conico Jacobs	Tipo di confezione	Peso g
PA12J0	1/2"	64	0	Scatolati	86
PA12J1			1		93
PA12J2			2		115
PA12J6			6		129
PA12J33			33		122
PA58J1	5/8"	64	1	Scatolati	127
PA58J2			2		145
PA58J3			3		160
PA58J6			6		160
PA58J33			33		155
PA34J1	3/4"	72	1	Scatolati	200
PA34J2			2		218
PA34J3			3		275
PA34J6			6		235
PA34J33			33		225
PA1J2	1"	74	2	Scatolati	349
PA1J3			3		355
PA1J6			6		365
PA1J33			33		365

Attacchi Bridgeport R8 per mandrini con attacco conico DIN e Jacobs, temperati e rettificati



Codice per ordine	Attacco	Attacco del mandrino	D mm	L mm	Filettatura interna	Tipo di confezione	Peso g
CR8B12	Bridgeport R8	DIN B12	24,10	132	7/16"-20	Scatolati	400
CR8B16		DIN B16		135			425
CR8B18		DIN B18		137			435
CR8J2	Bridgeport R8	JACOBS 2	24,10	132	7/16"-20	Scatolati	400
CR8J3		JACOBS 3		141			460
CR8J6		JACOBS 6		135			430
CR8J33		JACOBS 33		135			420

Attacchi Bridgeport R8 per coni Morse, temperati e rettificati



Codice per ordine	Attacco	Cono Morse	D mm	L mm	Filettatura interna	Tipo di confezione	Peso g
CR8MT1	Bridgeport R8	1	32	124	7/16"-20	Scatolati	450
CR8MT2		2		137			460
CR8MT3		3		139			320